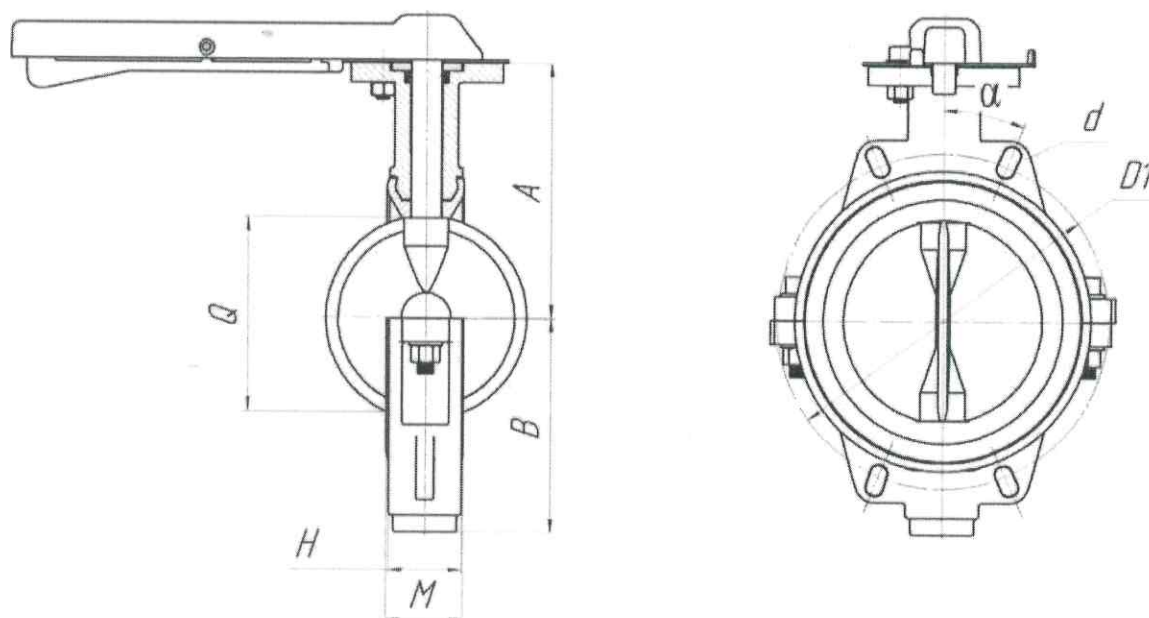


ОСНОВНЫЕ РАЗМЕРЫ И МАССЫ DN100-300 мм



РАЗМЕРЫ

DN, мм	A	B	Q	M	H	D1	D	a	n	Масса, кг
100	150	117	83	59	52	186	25,3 x 20	22°30'	8	6,7
125	170	127	110	62	56	215,8	24	22°30'	8	8,7
150	180	163	135	65	56	240	23	22°30'	8	11,3
200	210	193	183	74	64	297	25	15°	12	16,5
250	272	227	230	74	66	358	30,5 x 26	15°	12	25,7
300	311	257	286	74	68	417	42 x 26	15°	12	37

DN	Рабочее давление		Корпус				Диск				Резиновый вкладыш		
	PN, 1,0 Мпа	PN, 1,6 Мпа	Чугун	Сталь	Обрезиненный EPDM кислотостойкая резиновая смесь	Обрезиненный МБС	Сталь 35L	Нержавеющая сталь 08X18H10	Никелированная сталь	Сухой цемент	EPDM кислотостойкая резиновая смесь	МБС	Сухой цемент
100	+	+	+	-	+	+	+	+	+	+	+	+	+
125	+	+	+	-	+	+	+	+	+	+	+	+	+
150	+	-	+	-	+	+	+	+	+	+	+	+	+
200	+	+	-	+	-	-	+	+	-	+	+	+	+
250	+	-	-	+	-	-	+	+	-	+	+	+	+
300	+	+	-	+	-	-	+	+	-	+	+	+	+