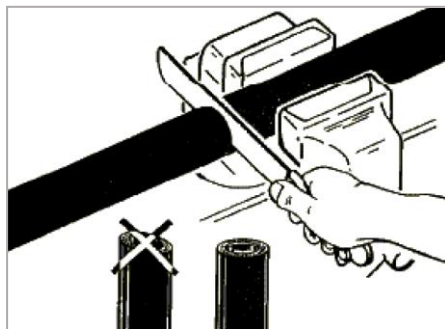
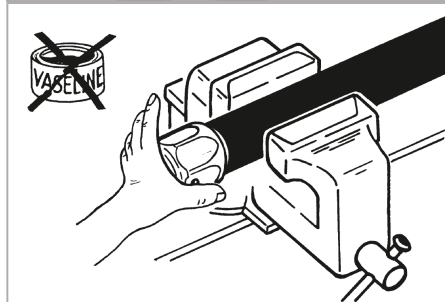


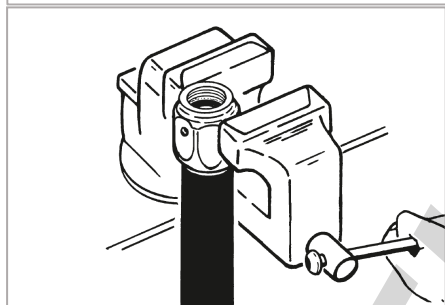
Инструкция по монтажу концевой крепежа рукавов ALPHA TOF 319 LT



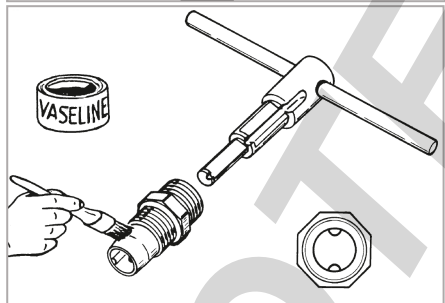
- Произвести обрезку рукава. Необходимо обращать внимание на перпендикулярность среза;



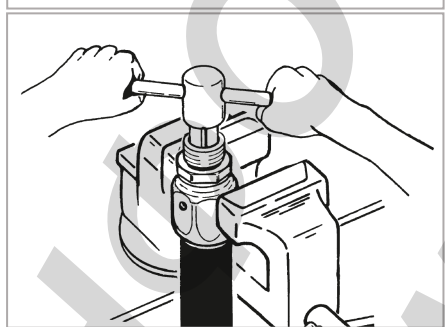
- Надеть внешнюю гайку концевой крепежа на рукав до упора без какой-либо смазки.



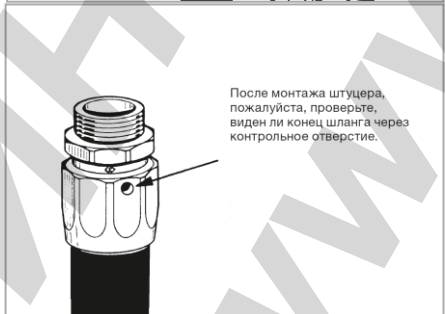
- Установить рукав с внешней гайкой в тиски;



- На резьбу втулки нанести тонкий слой вазелиновой смазки или смочить втулку водой; **Запрещается снимать фаски и нарушать целостность слоев рукава!**



- До упора вкрутить втулку во внешнюю гайку.



- Проконтролировать через окошко, что рукав не сместился в процессе предыдущей операции;